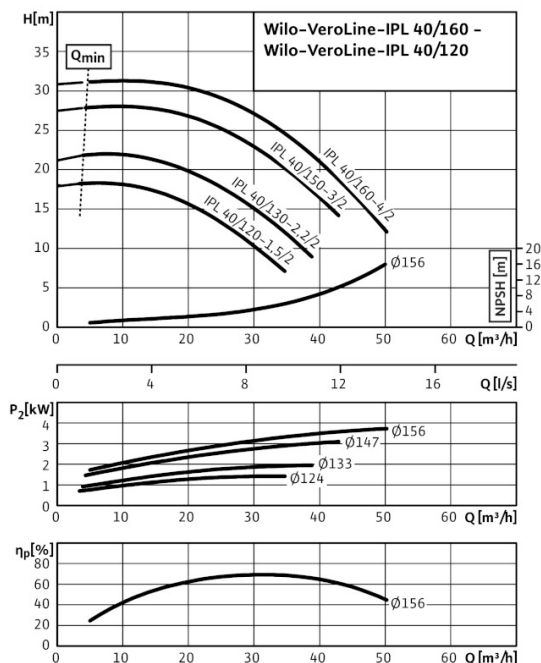


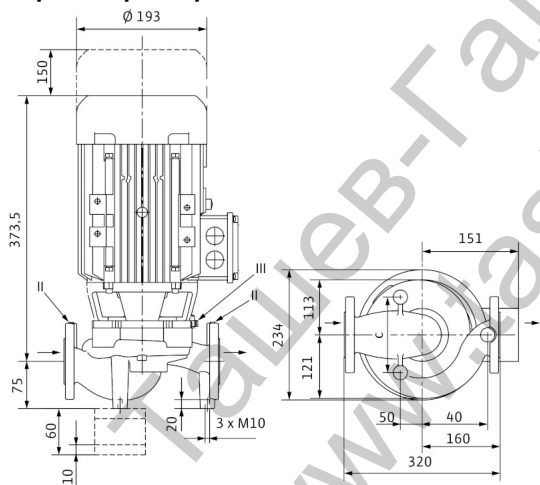
Таблица с параметри: Wilo-VeroLine-IPL 40/130-2,2/2

Характеристики

2-полюсен, 50 Hz



Чертеж с размери



Допустими работни флуиди (други флуиди при запитване)

Вода за отопление (съгласно VDI 2035)	•
Водно-гликолови смеси (при 20-40 об. % гликол и температура на флуида ≤ 40 °C)	•
Вода за охлаждане и студена вода	•
Топлопроводимо масло	Специално изпълнение - при доплащане

Допустими области на приложение

Стандартно изпълнение за работно налягане	p_{max} 10 bar
Температурен диапазон при използване в отоплителни, вентилационни и климатични инсталации при максимална температура на околната среда +40 °C	-20...+120 °C
Температура на околната среда, макс.	40 °C
Монтаж в затворени сгради	•

Тръбни съединения

Присъед. размер на фланеца	DN 40
Фланци (по EN 1092-2)	PN 10 (PN 16 при запитване)
Фланец за свързване на манометър	R 1/8

Материали

Корпус на помпата	EN-GJL-250
Латерна	EN-GJL-250
Работно колело	PPO-GF30/EN-GJL-200 (в зависимост от модела)
Вал на помпата	1.4021
Механично уплътнение	AQEGG

Електрическо свързване

Ел. захранване	3~400 V, 50 Hz
Номинална скорост	N 2900 1/min

Мотор/електроника

Вградена пълна защита на мотора	Специално изпълнение с термодатчик (KLF) срещу доплащане
Степен на защита	IP 55
Клас на изолация	F

Таблица с параметри: Wilo-VeroLine-IPL 40/130-2,2/2

Чертеж с размери на фланец

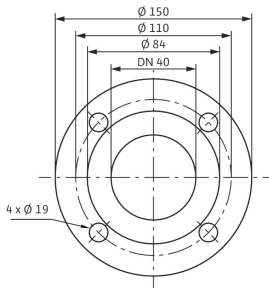


Схема на свързване Свързване "звезда" Y

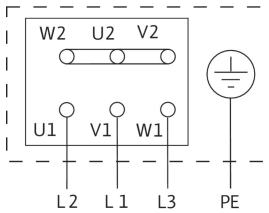
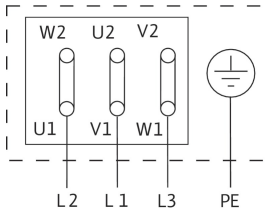


Схема на свързване Свързване "триъгълник" Δ



Необходим е прекъсвач за защита на мотора, осигурен от клиента. Проверете посоката на въртене! За смяна на посоката на въртене разменете две произволни фази.

$P_2 \leq 3 \text{ kW}$	3~400 V Y
	3~230 V Δ
$P_2 \geq 4 \text{ kW}$	3~690 V Y
	3~400 V Δ

След сваляне на мостовете е възможно свързване Y-Δ.

Номинален ток (прибл.)	I_N 3~40 0 V	4.520 A
К.П.Д.	η_M	0.832
Коефициент на мощността	$\cos \varphi$	0.82
Номинална стойност на мотора	P_2	2,20 kW

Възможности за монтаж

Тръбен монтаж ($\leq 15 \text{ kW}$ мощност на мотора)

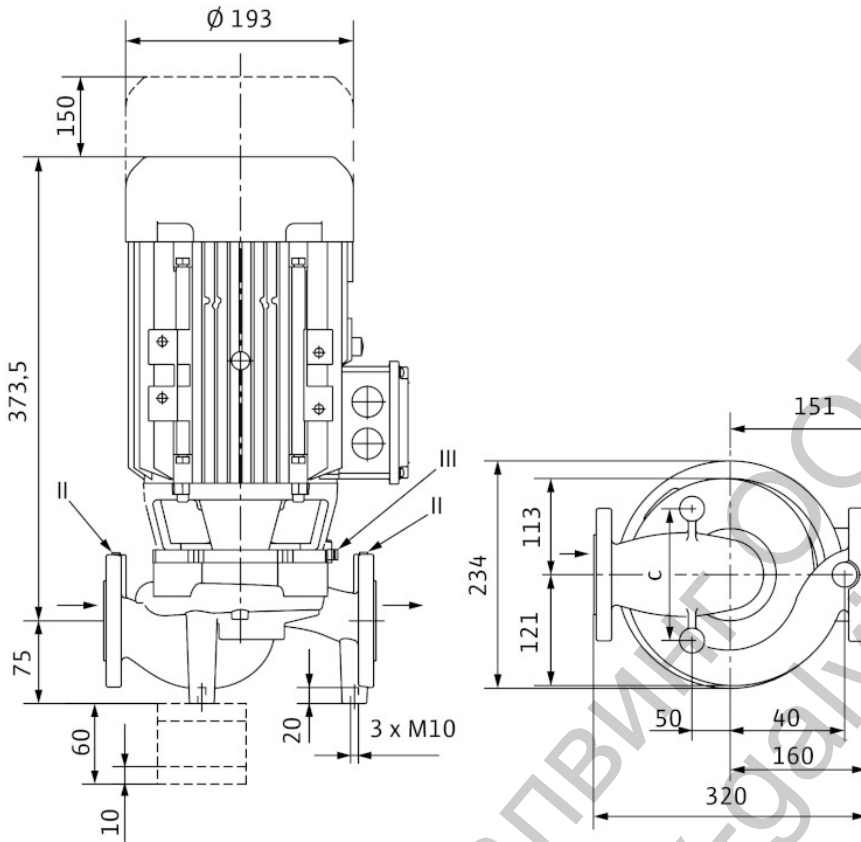
Информация за поръчки

Тегло прибл.	m	31.50 kg
Изделие		Wilo
Модел		VeroLine-IPL 40/130-2,2/2
Кат. №		2089587

Спазвайте данните от фирмената табелка на мотора

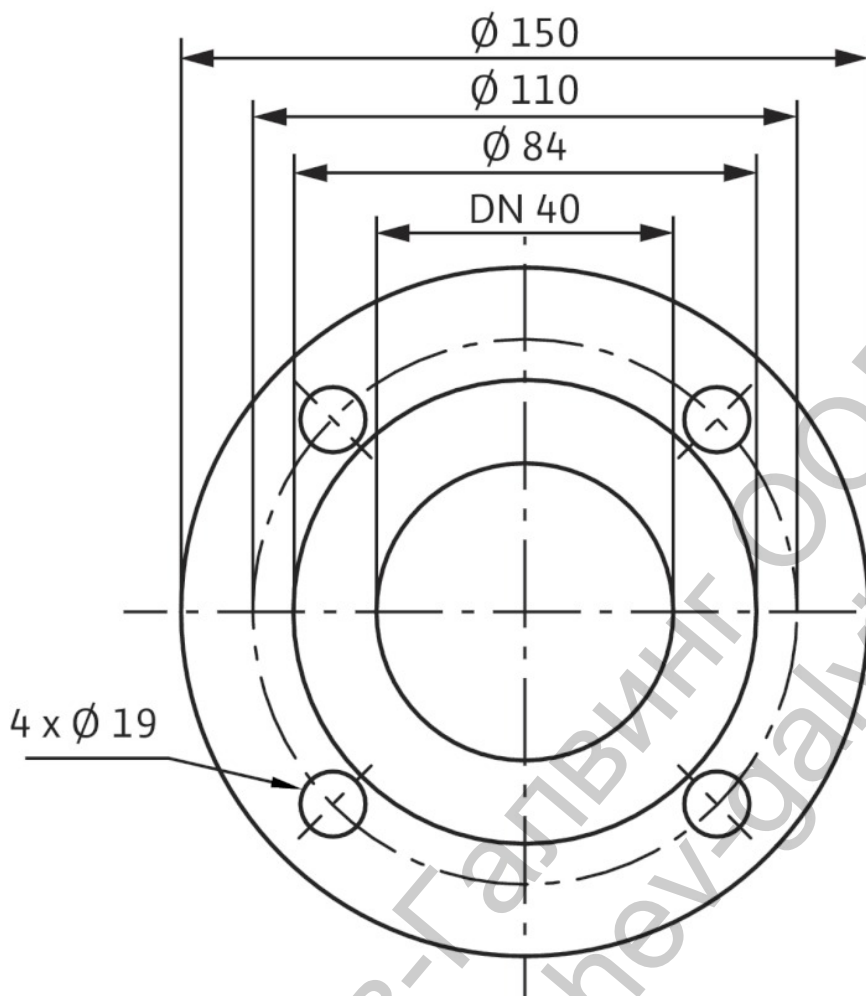
Размери и чертежи с размери: Wilo-VeroLine-IPL 40/130-2,2/2

Чертеж с размери



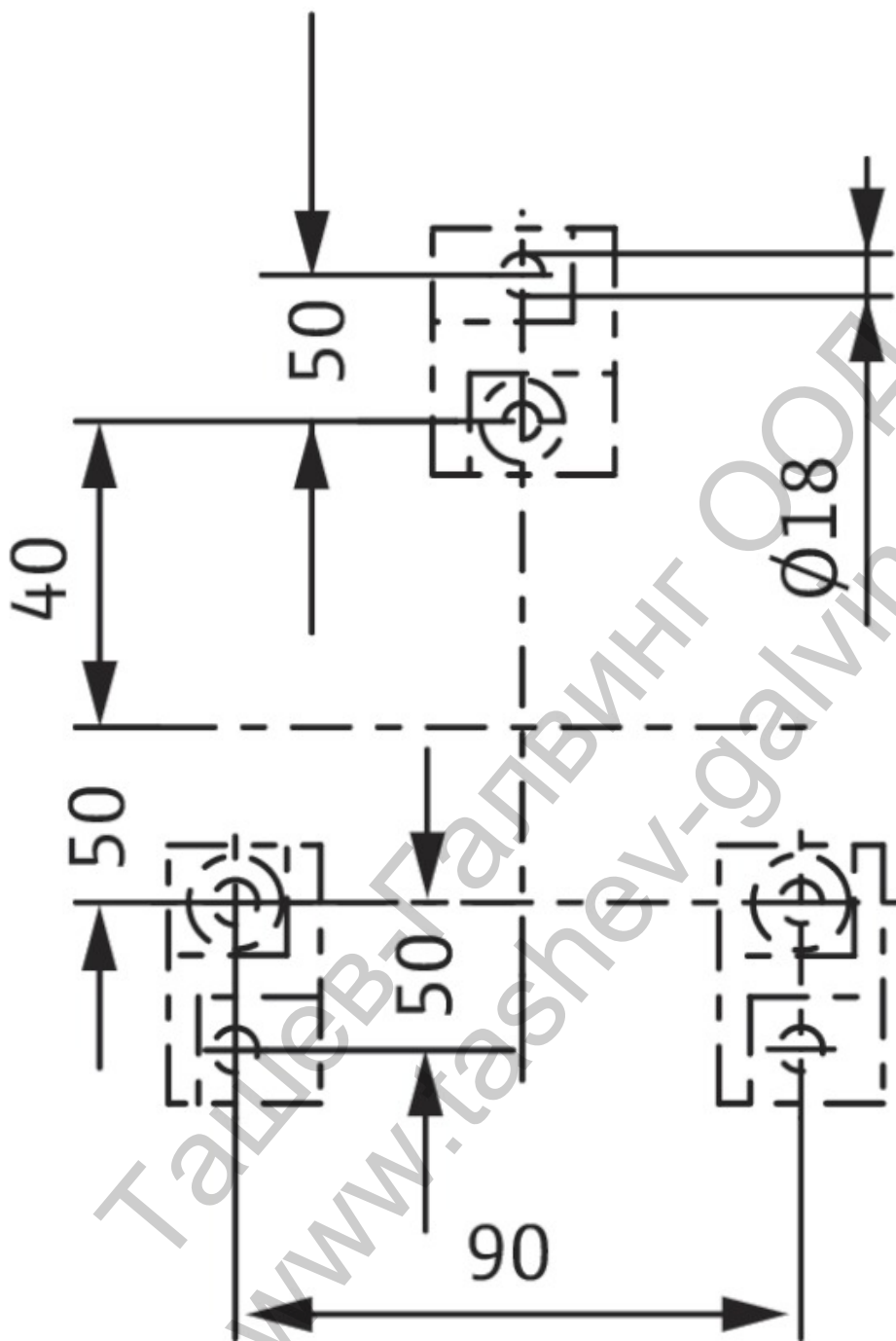
Размери и чертежи с размери: Wilo-VeroLine-IPL 40/130-2,2/2

Чертеж с размери на фланец



Размери и чертежи с размери: Wilo-VeroLine-IPL 40/130-2,2/2

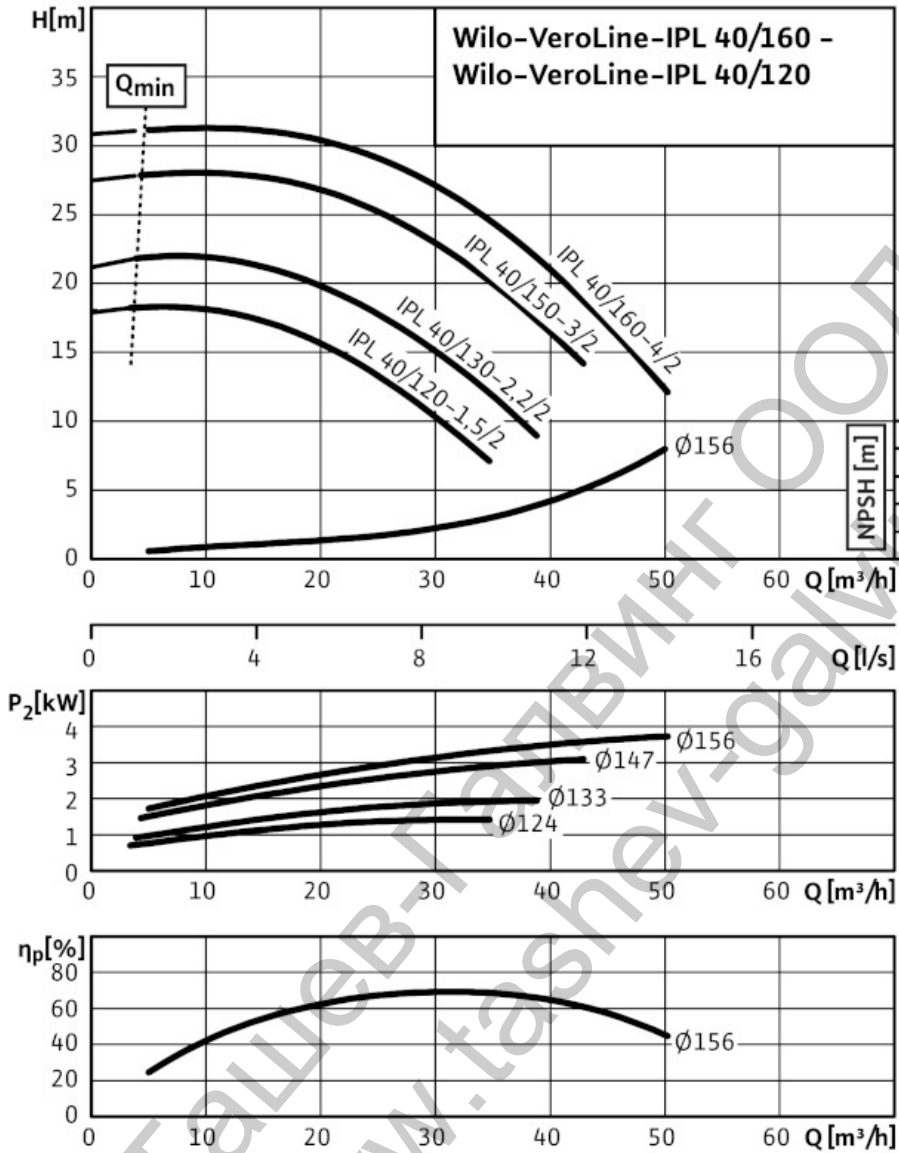
Схема на конзолите



Характеристики: Wilo-VeroLine-IPL 40/130-2,2/2

Характеристики

2-полюсен, 50 Hz



Информация за поръчки: Wilo-VeroLine-IPL 40/130-2,2/2

Информация за поръчки		
Изделие		Wilo
Модел		VeroLine-IPL 40/130-2,2/2
Кат. №		2089587
Номер EAN		4016322990574
Ценова група		W4
Тегло при бл.	<i>m</i>	31.50 kg
Дължина x ширина x височина (опаковани)		540mm x 390mm x 400mm
Обем при експедиране	<i>v</i>	84,24 l

Текстове: Wilo-VeroLine-IPL 40/130-2,2/2

Едностъпална центробежна помпа със сух ротор, с компактна конструкция InLine, с трифазен мотор с директно фланцово присъединяване и неделим вал или с латерна и стандартен мотор, свързан неподвижно чрез куплунг (изпълнение N). Серията IPL е подходяща за тръбен монтаж или за монтиране върху фундамент. Предлагат се конзоли като окомплектовка. С принудително промивано, независимо от посоката на въртене силфонно механично уплътнение и работно колело от синтетичен материал, намаляващо кавитацията.

Фланци с изводи за свързване на манометър R 1/8. Корпусът на помпата и латерната са с катафорезно покритие. Серийни мотори с по-висок к.п.д.; при номинална мощност над 0,75 kW – моторите са с технология IE2.

Материали

Корпус на помпата: EN-GJL-250

Латерна: EN-GJL-250

Работно колело: PPO-GF30/EN-GJL-200 (в зависимост от модела)

Вал на помпата: 1.4021

Механично уплътнение: AQEGG

Допустими области на приложение

Стандартно изпълнение за работно налягане: 10 bar

Температурен диапазон при използване в отоплителни, вентилационни и климатични инсталации при максимална температура на околната среда +40 C: -20...+120 °C

Температура на околната среда, макс.: 40 °C

Тръбни съединения

Присъед. размер на фланеца: DN 40

Фланци (по EN 1092-2): PN 10 (PN 16 при запитване)

Фланец за свързване на манометър: R $\frac{1}{8}$

Монтажна дължина: 320 mm

Мотор/електроника

Степен на защита: IP 55

Клас на изолация: F

Номинален ток (прибл.): 4.520 A

К.П.Д.: 0.832

Коефициент на мощността: 0.82

Номинална стойност на мотора: 2200 W

Номинална скорост: 2900 1/min

Тегло

Тегло прибл.: 31.50 kg

Информация за поръчки

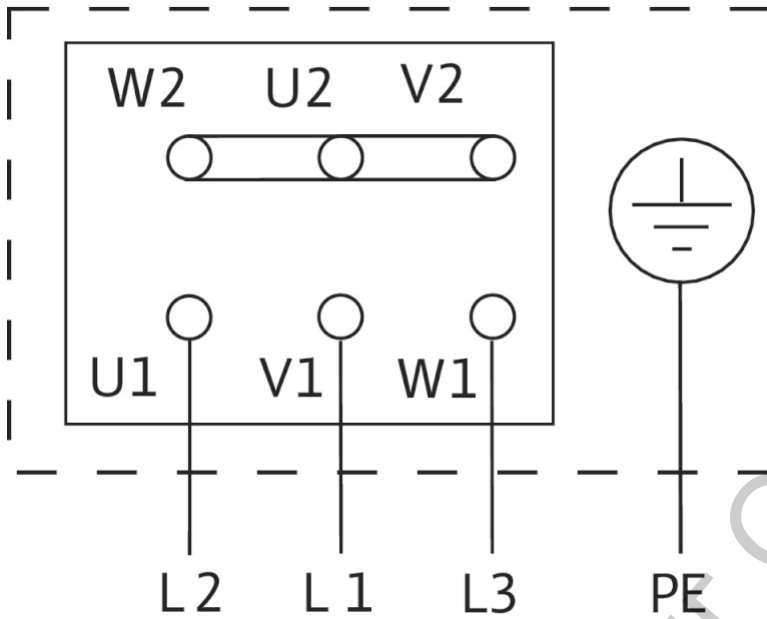
Кат. №: 2089587

Модел: VeroLine-IPL 40/130-2,2/2

Изделие: Wilo

Схема на свързване : Wilo-Veroline-IPL 40/130-2,2/2

Схема на свързване Свързване "звезда" Y



Ташев-Галвинг ООД
www.tashev-galving.com